

## Push-Pull PP-SKX para Montacargas

El manejo de la carga con las **Láminas Deslizantes de Carga SKODEX** exige tener y anexas un Push-Pull para Montacargas. Nuestros **Push-Pull para Montacargas PP-SKX** permiten convertir su montacargas standard en un Push-Pull en cuestión de minutos sin modificaciones.

- Mejoran la productividad ofreciendo al operador la mejor visibilidad, la mayor velocidad y la más suave operación.
- Fabricado con fortaleza y durabilidad para proveer años de operación simple libre de problemas.
- Entrega alta capacidad neta al montacargas.
- Protege tanto a la Lámina Deslizante como a la carga de daños.
- Alta fuerza de empuje con bajo consumo de energía.

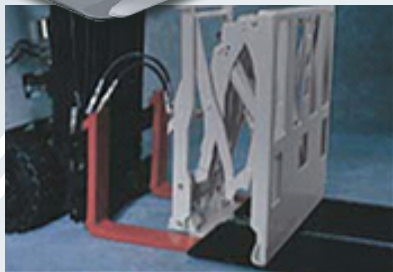


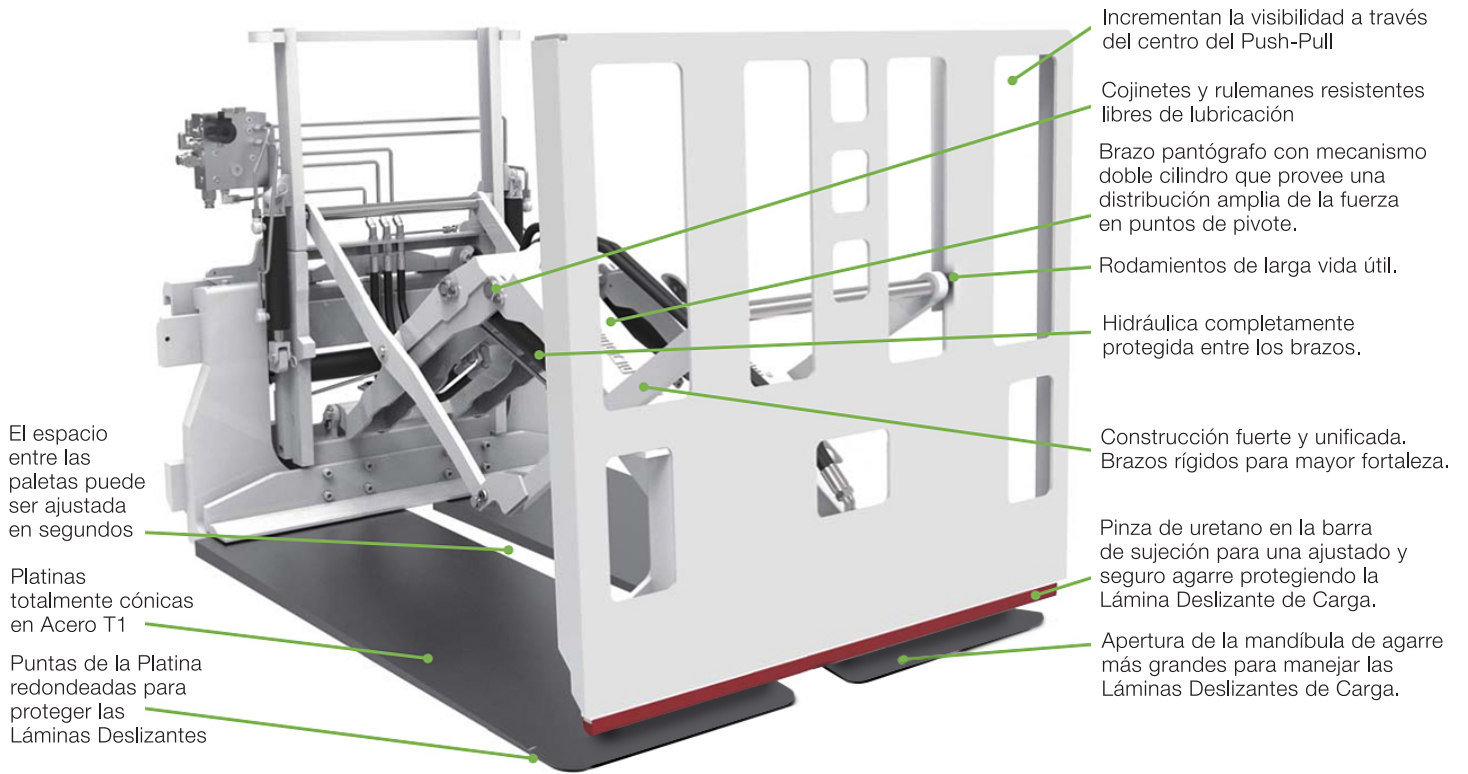
### Montaje rápido en el Montacargas QFM

Nuestros modelos 35E/45E QMF Push-Pull SKODEX permiten convertir su montacargas standard en un Push-Pull en cuestión de minutos sin remover las paletas.

Una opción ideal para transformar y disponer su montacargas para las dos utilidades y manejar la carga con pallets tradicionales, así como con Láminas Deslizantes de Carga.

1. Posicionar las paletas debajo de las platinas.
2. Conectar los conectores hidráulicos de cambio rápido
3. Conectar los ganchos bajos
4. El PP-SKX está pronto para trabajar con las Láminas Deslizantes de Carga.





## PP-SKX modelos 35E y 45E

Toda la Serie de **Push-Pull para Montacargas PP-SKX** está equipada con desplazamiento lateral (Diag.A) para una maniobrabilidad inmejorable y enganche según su conveniencia.

El **Modelo 35E** tiene una capacidad máxima de carga de 1.600 kgs. y el Modelo 45E para 2.000 kgs.

Ambos modelos diseñados para montacargas de ruedas bajas. Rango de contra-balance de carga entre 1.100 kgs. y 2.000 kgs.

La combinación del montacargas pequeño con el 35E provee máxima capacidad neta de manejo de carga, largo corto y excelente maniobrabilidad. Es ideal para cargas en camión, tráileres, vagonetas y estiba de carga con Láminas Deslizantes en depósitos en general.

El **Modelo 45E** es adecuado para aplicaciones de apilado doble tanto como para carga y descarga de vagonetas y chatas.

A. Desplazamiento lateral standard en todos los PP-SKX

B. Platinas hidráulicas ajustables

- Para aplicaciones que requieren extenso manejo de pallets.
- Permiten al operador ajustar la extensión de la platina desde su asiento.

C. Platinas de desplazamiento lateral

- Trabajan con desplazamiento lateral básico excepto que el marco no se mueve.
- Para aplicaciones restringidas o estrechas
- Capacidad de desplazamiento lateral de 20 cm.

D. Empuje de carga

- No posee mecanismo de agarre para jalar la Lámina de Deslizamiento
- Para cargas que son recogidas sobre las platinas

E. Sheet Sav®

- Permite al operador retener la Lámina de Deslizamiento de Carga cuando la carga es retirada por empuje

- Las platinas están abisagradas como las paletas convencionales por lo cual pueden ser ajustadas en segundos.
- El Sistema de Montaje Rápido QFM provee rápida y fácil instalación del desplazamiento lateral sin modificación o soldado al carro del montacargas sin falsos en la carga.
- Diseño único en la mandíbula de agarre que se extiende sobre las puntas de las platinas desde la placa frontal que facilita el enganche de la Lámina Deslizante de Carga HDPE.

